



# Zufahrtskontrollsysteme

**NEU: Feststehende High Security Poller**  
mit flacher Bodenbefestigung und nur 200 mm Einbautiefe

**HÖRMANN**

# Feststehende Poller SF

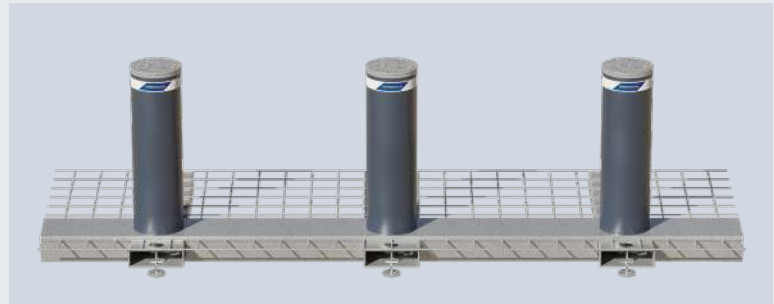
## Mit flacher Bodenbefestigung und nur 200 mm Einbautiefe

NEU

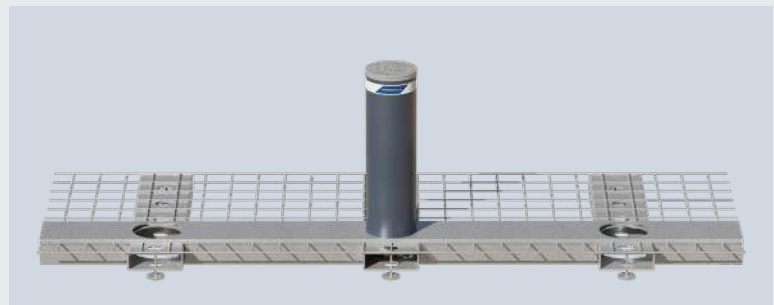


### F 275-M30-900 SF

- zur Montage über im Boden verlegten Versorgungsleitungen oder z. B. über Tiefgaragen
- sehr geringe Einbautiefe von nur 200 mm für Fahrbahnbeläge mit Asphalt
- optional: 300 mm Einbautiefe für Fahrbahnbeläge z. B. mit Pflastersteinen
- beliebig lange Reihenanzahl mit mehreren Pollern
- individuelle Winkelanzahl im 90°, 45° und 30° Winkel
- auch bei Steigungen bzw. Gefälle einsetzbar
- harmonische Ansicht in Kombination mit weiteren High Security Pollern durch ansichtsgleiche Zylinder
- geringer Aufwand für Erdarbeiten und reduzierter Montageaufwand durch montagefertige Module inkl. Stahl-Armierung



Standard-Bodenbefestigung mit **3 feststehenden Zylindern**



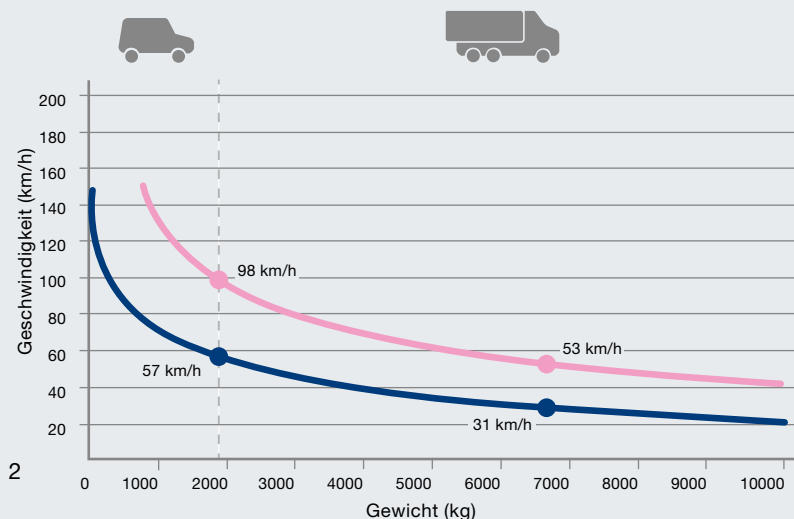
Standard-Bodenbefestigung mit **1 feststehendem Zylinder** (Anordnung in Fahrtrichtung Mitte), optional Rechts und Links



Standard-Bodenbefestigung mit **2 feststehenden Zylindern** (Anordnung in Fahrtrichtung Mitte / Rechts), auch Anordnung Mitte / Links möglich

Informationen zu den Ausstattungsmöglichkeiten finden Sie auf der Seite 4.

F 275-M30-900 SF	
Durchmesser	273 mm
Höhe	900 mm
Einbautiefe für die Kombination mit Asphalt (Standard)	200 mm
Einbautiefe z. B. für die Kombination mit Pflastersteinen (optional)	300 mm
<b>zertifiziert nach (Voraussetzung: Standard-Bodenbefestigung für 3 Zylinder)</b>	<b>PAS68, IWA14-1, M30, K4</b>
Aufprallenergie mit Zerstörung	750000 J
Aufprallenergie ohne Zerstörung	250000 J



**Aufprallenergie mit Zerstörung**  
■ 750000 J

**Aufprallenergie ohne Zerstörung**  
■ 250000 J

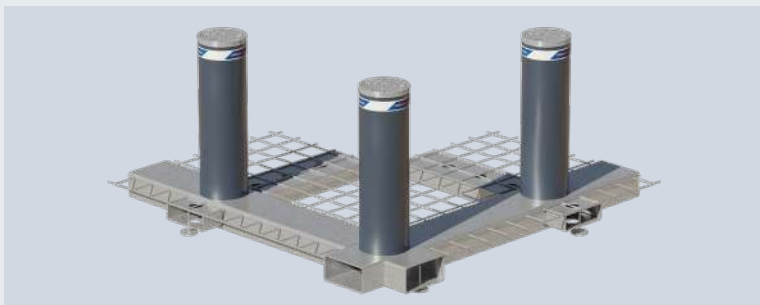
# Feststehende Poller SF

## Ausführungen, Anordnung und Maße



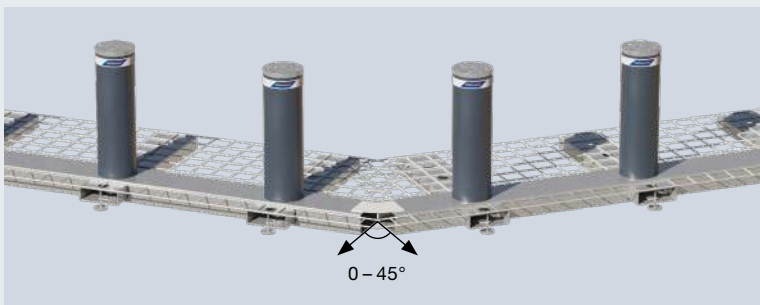
### Module mit 1 oder 2 Pollern

Bodenbefestigung mit 1 Poller **1** oder 2 Pollern **2** zur Erweiterung der Standard-Bodenbefestigung



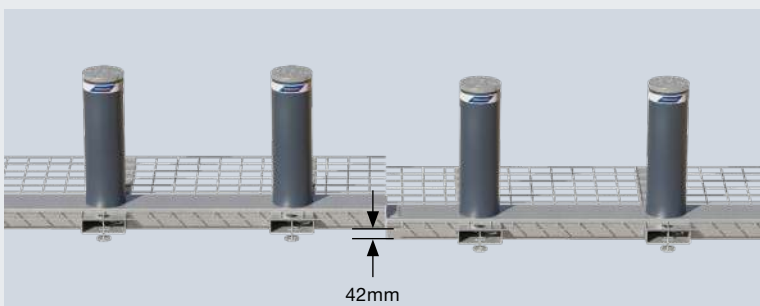
### Modul mit 3 Pollern in 90° Anordnung

Bodenbefestigung im 90° Winkel mit 3 feststehenden Pollern



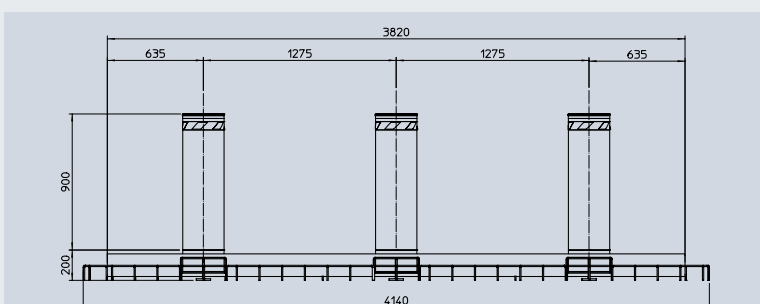
### Winkelanordnungen

Beschlagset 0° / 30° / 45° zum Verbinden von Bodenbefestigungen bei ebenem Untergrund



### Steigende oder fallende Anordnung

Beschlagset zum Verbinden von Bodenbefestigungen bei steigenden / fallenden Untergründen (auch in Kombination mit Winkelanordnung möglich). Die maximal mögliche Steigung bzw. das Gefälle beträgt ca. 2.4° (ca. 42 mm auf 1 m Länge).



### Bemaßung

Standard-Bodenbefestigung mit 3 feststehenden Zylindern und 200 mm Einbautiefe

# Feststehende Poller SF

## Optionale Ausstattungen



### Stahl- Oberflächen

- Antikorrosions-  
beschichtung
- Lackierung  
in RAL nach Wahl



### Edelstahl- Oberflächen

- V2 A oder V4 A
- K180 (geschliffen)
- Lackierung  
in RAL nach Wahl



### LED- Lichtstreifen

- bessere Sichtbarkeit  
bei Nacht
- komplett umlaufend



Zufahrtssysteme  
Kauf, Miet, Leasing, Pacht und Vertriebsunterstützung



Zufahrtssysteme  
Kauf, Miet, Leasing, Pacht und Vertriebsunterstützung



Zufahrtssysteme  
Kauf, Miet, Leasing, Pacht und Vertriebsunterstützung



Weitere Informationen und das komplette  
Produktprogramm finden Sie in den Broschüren  
Zufahrtssysteme